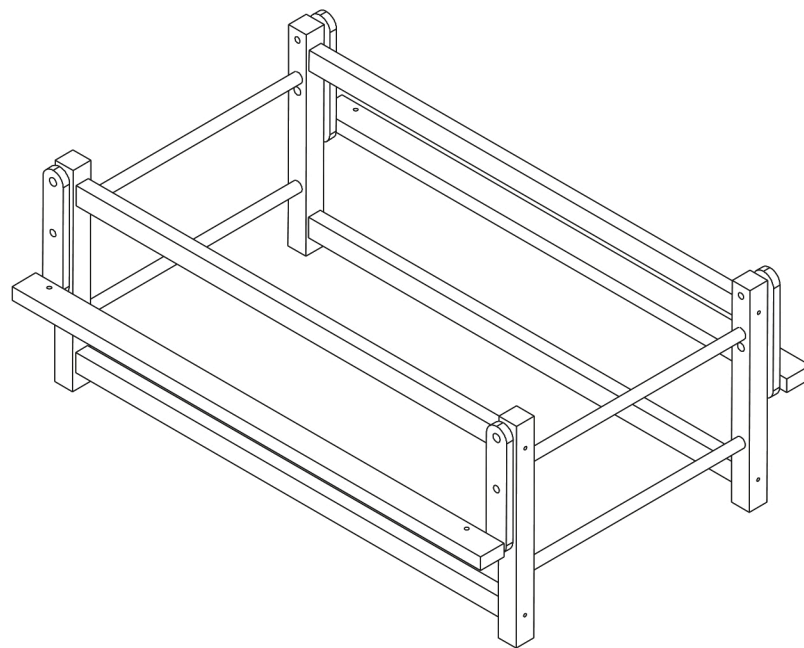


# Lillaland<sup>®</sup>

**Маятниковый механизм для  
кровати Lillaland Lilla ARIA**



**Инструкция по сборке  
и эксплуатации**

В данном руководстве представлена инструкция по сборке маятникового механизма и его крепления к полностью собранной кровати Lillaland Lilla ARIA. .

**Важно! Данный комплект не является самой кроватью, а только дополнением к ней.**

**Сборка кровати с маятниковым механизмом невозможна без приобретенной кровати Lillaland Lilla ARIA и данного комплекта.**

ВНИМАНИЕ! Из-за подвижности конструкции для безопасной установки кровати на маятник потребуется помощь еще одного человека.

## Предупреждения

- Кровать с маятниковым механизмом рекомендована для детей от 0 до 18 месяцев и весом не более 15 кг.
- Сборка должна производиться исключительно взрослым, в строгом соответствии с инструкцией по эксплуатации. Предварительно убедитесь, что ребёнок находится на безопасном расстоянии.
- Не используйте изделие, если какие-либо его части повреждены или отсутствуют.
- Перед началом использования убедитесь, что все составные части установлены правильно, а винты и крепёжные детали плотно затянуты. Помните, что плохо закрепленные детали могут привести к травмам ребёнка.
- Не используйте запасные части и какие-либо другие детали, которые не предусмотрены производителем.
- При эксплуатации исключайте попадание воды и иных жидкостей на элементы изделия, соприкасающиеся с полом.
- Не оставляйте ребёнка без присмотра. Это может быть опасно!
- Ставьте изделие только на горизонтальную поверхность.
- Не оставляйте изделие под прямыми солнечными лучами на продолжительное время.

- При установке изделия в непосредственной близости от нагревательных и отопительных приборов и/или иных источников тепла его поверхность во время эксплуатации должна быть защищена от нагрева.

## Уход и хранение

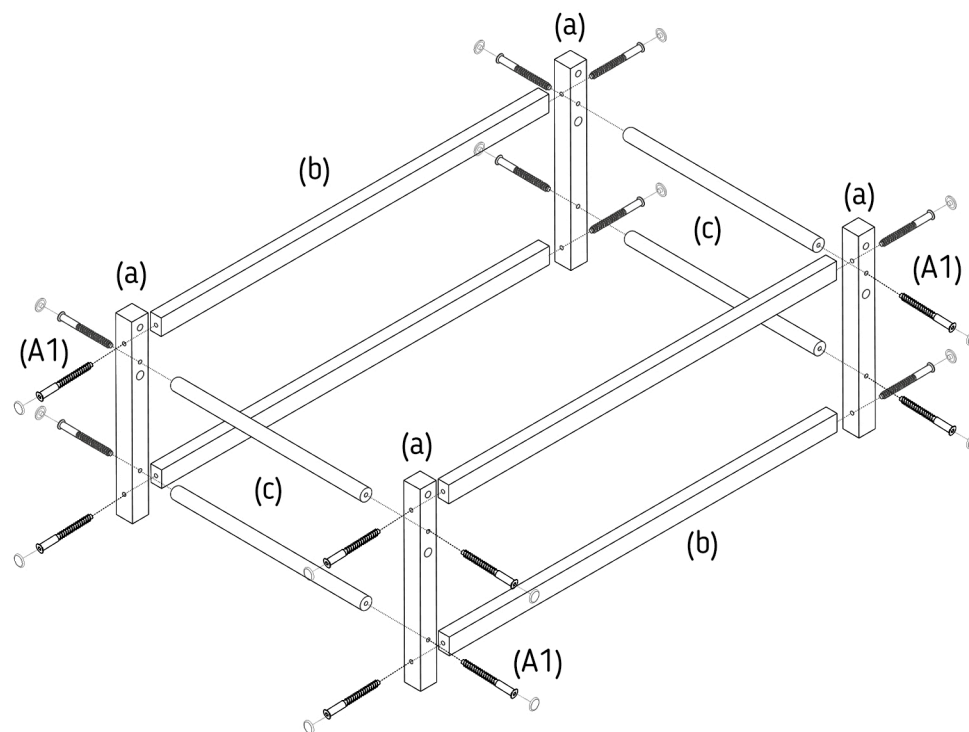
- Рекомендуется регулярно удалять пыль с помощью сухой мягкой ткани. Не используйте моющие средства, не предназначенные для ухода за мебелью.
  - Рекомендуется использовать и хранить изделие в закрытом помещении при температуре не ниже +2°C и относительной влажности воздуха от 45 до 70%.
  - Так как дерево имеет свойство деформироваться в зависимости от температуры и влажности помещения, крайне рекомендуется время от времени подтягивать винты и иные крепёжные элементы.
  - Соблюдайте меры предосторожности, когда переставляете или передвигаете мебель.
- При неосторожном обращении можно повредить деревянную мебель.

## Комплект поставки



Перед началом сборки удалите всю упаковку с деталей. На деревянных частях маятникового механизма может присутствовать мебельная пыль. Перед началом эксплуатации протрите все элементы мягкой тканью.

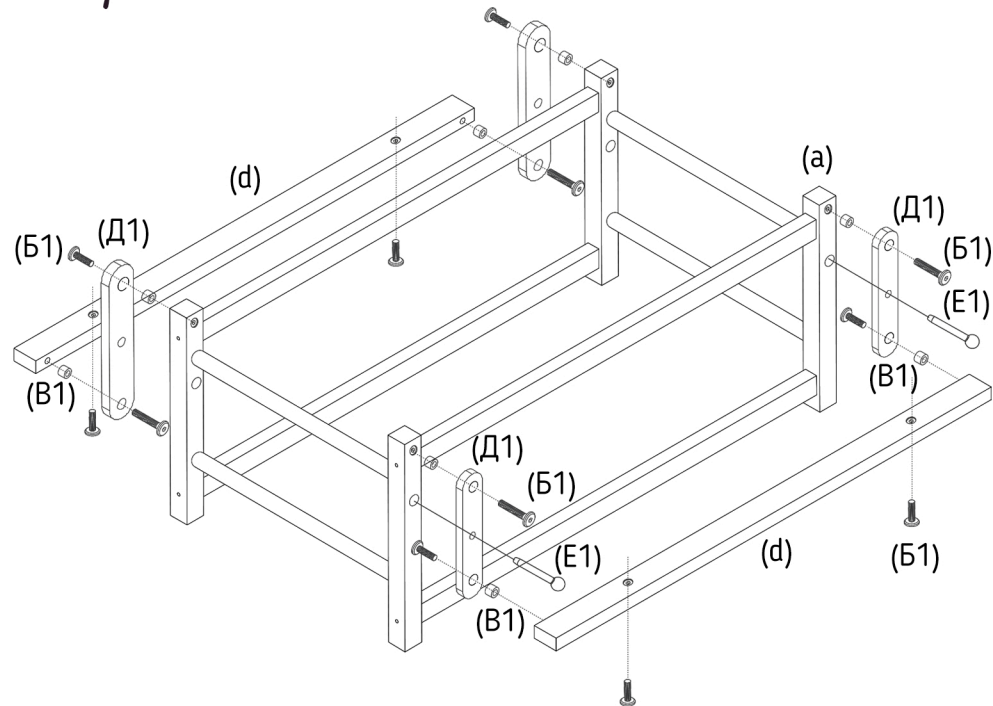
## Сборка каркаса маятника



Поочередно соедините продольные (b) и поперечные (c) перекладины с ножками (a) каркаса маятникового механизма с помощью евровинтов (A1). НЕ ЗАТЯГИВАЙТЕ ЕВРОВИНТЫ “ДО УПОРА” СРАЗУ ЖЕ. Подтянуть евровинты можно в конце сборки. Чрезмерное затягивание евровинтов в самом начале сборки может стать причиной деформации деталей.

После фиксации всех 16 евровинтов, установите заглушки на шляпки евровинтов до характерного щелчка.

# Сборка маятникового механизма



Шаг 1: Соедините полочку маятника (d), втулку (B1) и маятниковый механизм (D1) с помощью винта (B1). Повторите данный шаг с обеих сторон каждой полочки маятника.

Шаг 2: Соедините маятниковый механизм (D1), втулку (B1) и верхнюю часть ножки (a) каркаса маятника с помощью винта (B1).

Шаг 3: Для установки маятникового механизма на кровать Lillaland Lilla ARIA необходимо разместить собранную кроватку на полочках маятникового механизма (d) таким образом, чтобы отверстия на полочке маятника совпадали с отверстиями на продольных царгах кроватки Lillaland Lilla ARIA. Соедините маятник и кроватку с помощью винтов (B1) с нижней стороны полочки маятника.

Шаг 4: Чтобы зафиксировать маятниковый механизм и предотвратить раскачивание, когда в нем нет необходимости, проденьте фиксатор маятника (E1) в отверстие в середине маятникового механизма (D1) и ножки каркаса маятника (a).

**Сделано в России**

Изготовитель: ООО "Антеми"  
Адрес: 603141, Нижегородская область, г.Нижний Новгород,  
пос.Черепичный, д.14Е

Заказчик: ООО "ЮНИ ГРУП"  
Адрес: 127521, Москва, 12й проезд Марьиной рощи д.8 стр.2.  
Тел.: 8-800-555-39-23. Эл.почта: [service@infania.ru](mailto:service@infania.ru)  
[www.infania.ru](http://www.infania.ru)